

NYHET!

# Järnvägsgrip

RR820 – För effektiv hantering av slipers och räls



# > Konstruerad för tyngre arbeten

Med järnvägsgripen RR820 fortsätter Rototilt att bredda sitt produktprogram. Gripen är dimensionerad för tyngre arbeten där konstruktionen gör den optimal för hantering av bl.a slipers och räls. Den smarta konstruktionen gör dessutom gripen extremt lätt och stark.

Gripen är utrustad med lasthållningsventiler vilket gör att lasten sitter säkrare om hydraulsystemet skulle tappa trycket. Med Rototilts övriga säkerhetslösningar, som ICS SecureLock™ på såväl maskinfäste som tiltrotator, innebär det att du kan arbeta tryggt och effektivt.

En annan konstruktionsfördel är att järnvägsgripen är löstagbar. De matchande redskapsfästena är kompatibla både med järnvägsgrip och Rototilts gripmoduler. Järnvägsgripen kan vara monterad samtidigt som du använder Rototilts övriga redskap. Detta gör arbetet mycket flexibelt när du snabbt vill växla mellan olika redskap för att utföra många olika typer av jobb.

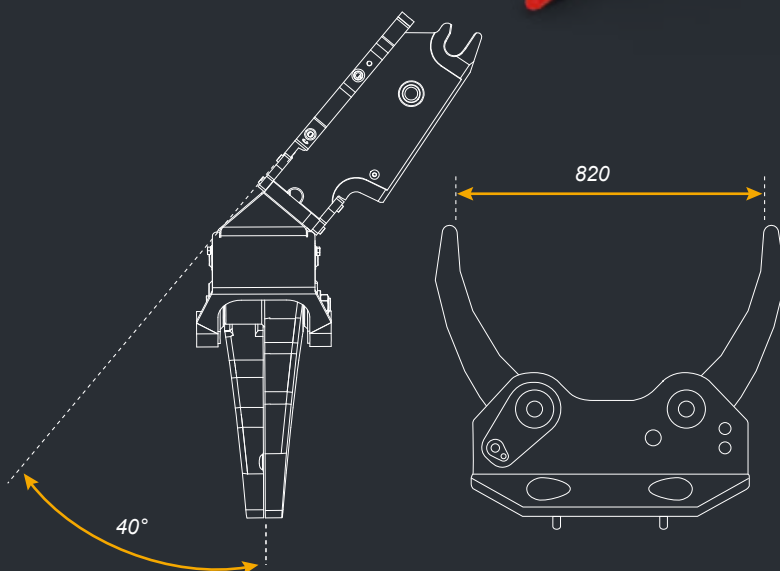
- > Vinklad 40° för effektivare griparbeten
- > Perfekt för tyngre arbeten på t.ex järnväg
- > Smart konstruktion gör gripen både stark och lätt
- > Lasthållningsventiler för bästa säkerhet
- > Optimerad för att användas med Rototilts redskap och styrsystem
- > Max lyftkapacitet 5 000 kg
- > Löstagbar



## TEKNISKA DATA

Modell	RR820
Gripkraft spets-spets	20 kN
Vikt ca	160 kg
Min gripvidd öppen	820 mm
Min gripvidd stängd	0 mm
Max lyftkapacitet	5000 kg
Max hydraultryck	25 MPa

Matchande tiltrotatorer och redskapsfästen:  
R4 med fäste S45 RR/QC45 RR  
R5 med fäste S60 RR/QC60 RR



Med Rototilt får du full rörelsefrihet i alla arbetsmoment



ARBETE PÅ RÄLS



SLIPERSARBETE



GODSHANTERING



PREPARERING



RÖJNING/SOPNING