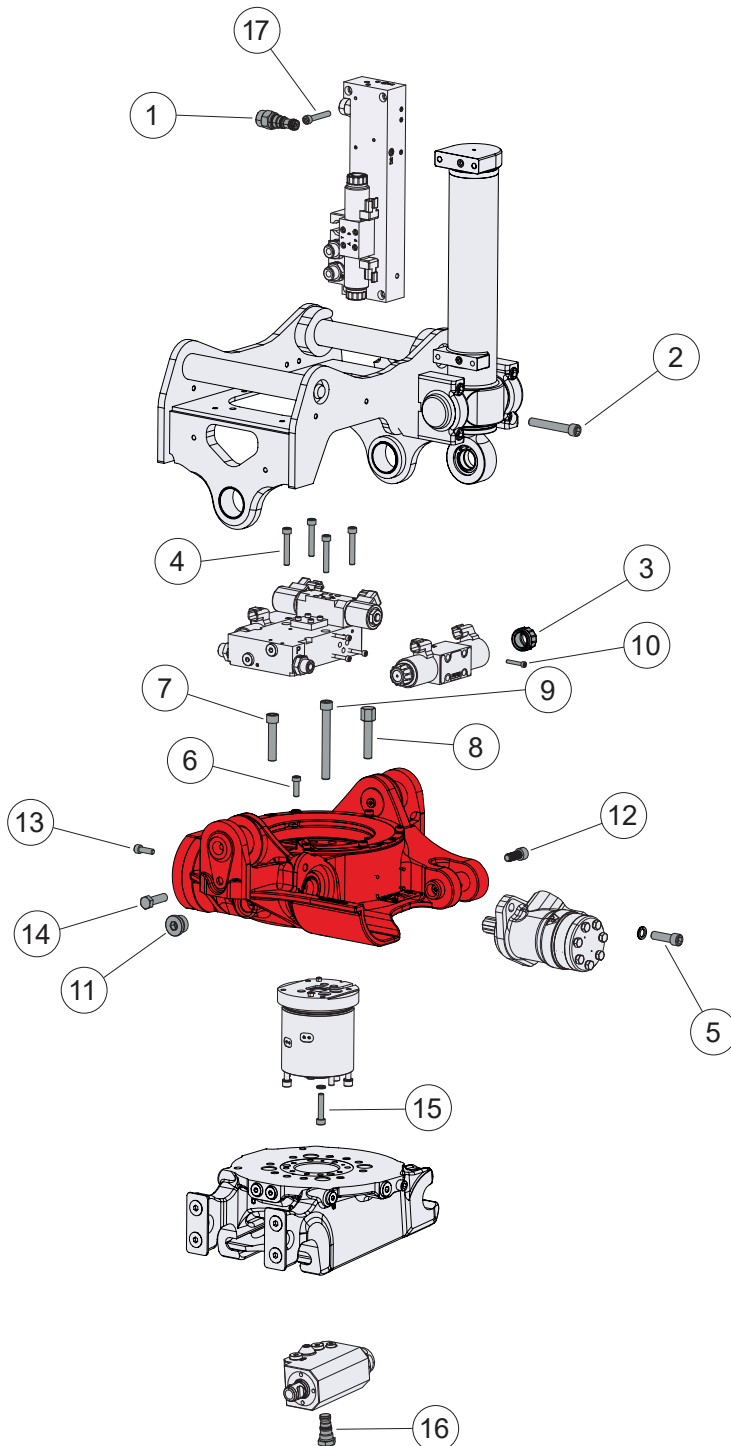




## Åtdragningsmoment R2



Pos	Benämning	Moment
1.	Lasthållningsventil	40 Nm
2.	Skruv M12	130 Nm
3.	Mutter	7 Nm
4.	Skruv M8	20 Nm
5.	Skruv M12	120 Nm
6.	Skruv M8	20 Nm
7.	Skruv M12	130 Nm
8.	Skruv M12	80 Nm
9.	Skruv M12	130 Nm
10.	Skruv M5	10 Nm
11.	Plugg	120 Nm
12.	Skruv M12	80 Nm
13.	Skruv M8	40 Nm
14.	Skruv M12	80 Nm
15.	Skruv M8	20 Nm
16.	Backventil	70 Nm
17.	Skruv M8	20 Nm